

Recomendaciones generales



Es posible que en la primera puesta en marcha desu parrilla desprenda olor a pintura quemada, esto es debido a que la pintura se cura en uso, este suceso es normal y no volverá a repetirse en las siguientes puestas en marcha.

Durante este proceso de curado final, no se debe tocar la superficie del mismo ya que la pintura podría dañarse.



No quemar plásticos derivados de petróleo.



No mojar, en contacto con la humedad es posible que se oxide.



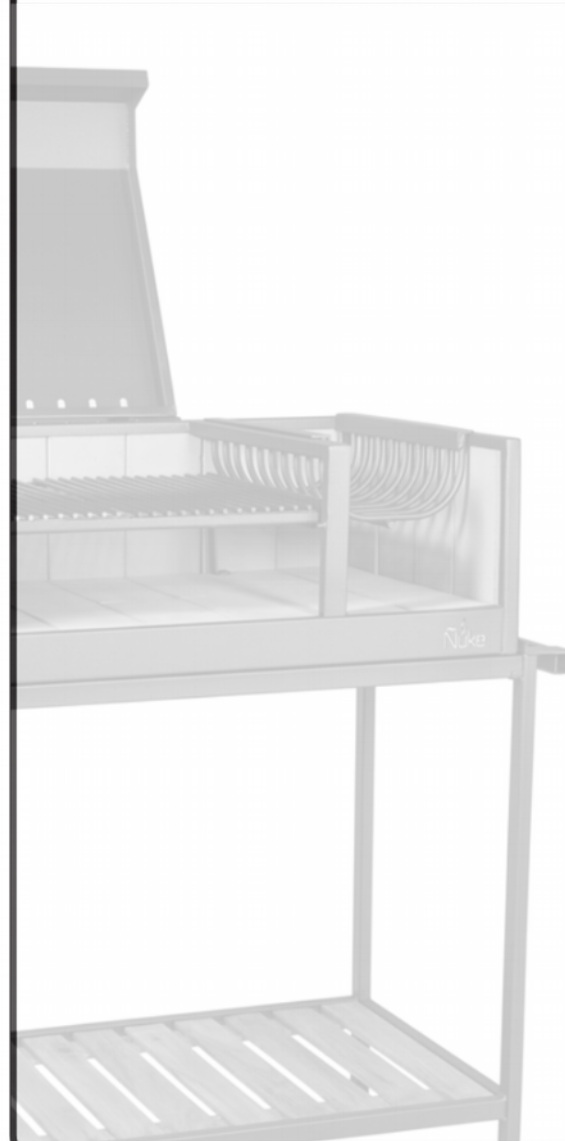
Escoger un lugar seco para su guardado y a resguardo de la lluvia y del polvo.

Ñuke
Volver al Hogar

WWW.PRODUCTOSNUKE.COM.AR

80-005-002 MNL-PARANÁ REV: 01

LÍNEA FUEGOS AL AIRE LIBRE



PARRILLA PARANÁ

Ñuke
Volver al Hogar

CON ORGULLO, AGRADECEMOS SU PREFERENCIA Y
CONFIANZA TODOS LOS QUE HACEMOS ÑUKE

BIENVENIDO A NUESTRA FAMILIA


Volver al Hogar

EL HACER CASO OMISO DE LOS AVISOS DE PELIGROS, ADVERTENCIAS Y PRECAUCIONES CONTENIDOS EN ESTE MANUAL DEL PROPIETARIO PUDIERA RESULTAR EN LESIONES CORPORALES SERIAS O LA MUERTE, O EN UN FUEGO O EXPLOSIÓN QUE CAUSE DAÑOS A LA PROPIEDAD



Los SÍMBOLOS DE SEGURIDAD () lo alertarán de importante información



Lea toda la información de seguridad contenida en esta Guía del Propietario antes de poner a funcionar la parrilla.



No la utilice dentro de la casa! Esta parrilla debe usarse solamente al aire libre. Si se utiliza dentro de la casa, se acumularán humos que causarán lesiones corporales graves o la muerte.



No deje a bebés, niños o mascotas desatendidos cerca de una parrilla caliente.



No trate de mover la parrilla caliente. Espere a que la parrilla se enfríe antes de moverla.



Nunca agregue líquido encendedor o carbón vegetal impregnado con el mismo al carbón ya encendido.



En caso de usar líquido encendedor, después de usarlo, tape la botella del mismo y colóquela a una distancia segura de la parrilla.



Usted debe proceder con cuidado cuando opere su parrilla. Estará caliente mientras se esté cocinando y nunca deberá dejarse desatendida mientras esté en uso.



No retire las cenizas hasta tanto el carbón se haya quemado del todo y esté completamente apagado y la parrilla esté fría.



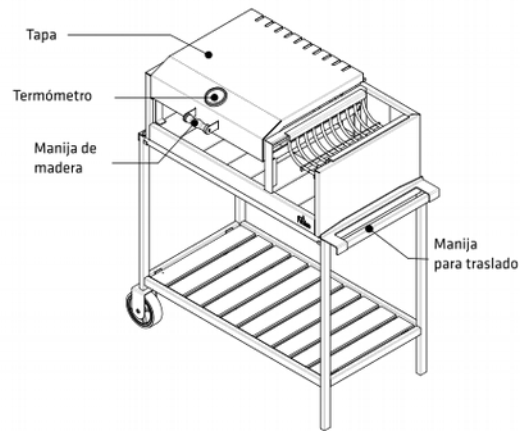
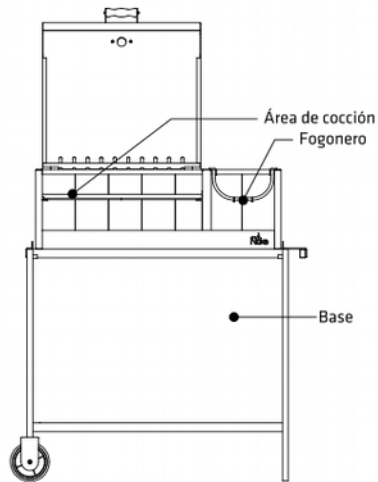
Mantenga en todo momento la parrilla sobre una superficie segura y a nivel, alejada de materiales combustibles.



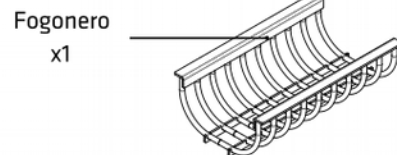
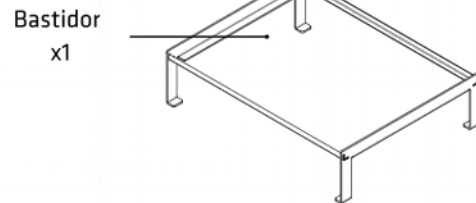
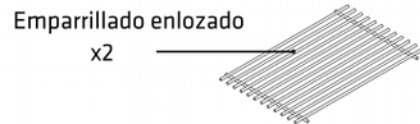
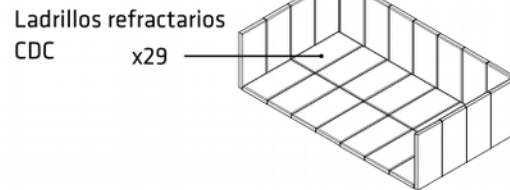
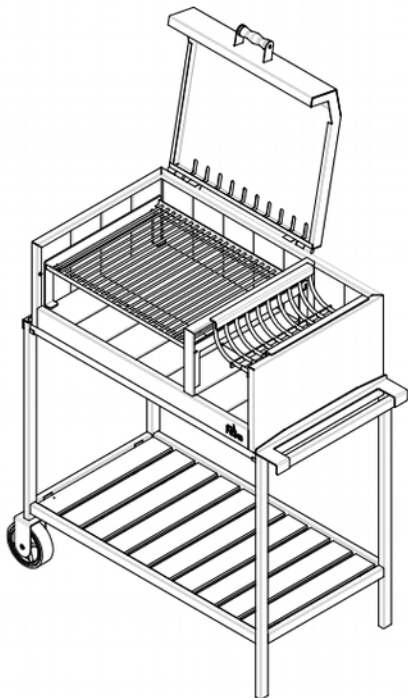
No desechar carbones calientes donde podrían pisarse o representar un riesgo de fuego.



No desechar cenizas o carbones antes de que estén totalmente apagados.



En el interior de su parrilla usted encontrará



Dentro de su equipo, usted encontrará una hoja de garantía, conservérla, es importante.



CERTIFICADO DE GARANTÍA

MMJ SRL garantiza el normal estado y funcionamiento de sus Productos (calefactores, cocinas, hornos y termotanques a leña y termotanque solar) por el término de dos años a partir de la fecha de compra contra cualquier defecto de fabricación y/o de materiales, corrigiéndolo o sustituyéndolo automáticamente ante su notificación por escrito a MMJ SRL, con copia de esta Garantía y de la correspondiente Factura de Compra.

Para que esta Garantía tenga validez los datos del Comprador deben ser remitidos a MMJ SRL en un lapso no mayor a tres meses de la fecha de compra

Esta Garantía no contempla:

- Desperfectos causados por el mal uso o por contraindicaciones del Manual, caídas, rayaduras, golpes, incorporación de accesorios, eliminaciones o modificaciones de componentes.
- Rotura de refractarios y de vitrocerámico por golpes
- Deterioro de la pintura.
- Daños consecuenciales, personales, a terceros, a propiedades y cualquier otro daño incidental.
- Incorrecto funcionamiento por el uso de leña húmeda sobre 30% o excesiva carga.
- Fallas debidas a errores de instalación
- Fallas debidas a alteraciones en su estructura funcional.
- Fletes hasta las instalaciones de MMJ SRL por piezas, partes o equipos completos defectuosos para verificar defectos y su reposición, y por todo servicio, trabajo, gastos de viajes, inspecciones o servicios normales de mantenimiento aún dentro del período de garantía.

Marcos Dartiguelongue Socio
Gerente
MMJ SRL
Caseros, Pcia. de Bs. As.

Datos del Comprador

Apellido y nombres:

Dirección:

Teléfono/s: E mail:

Adquirida a/en:

Instalado en:

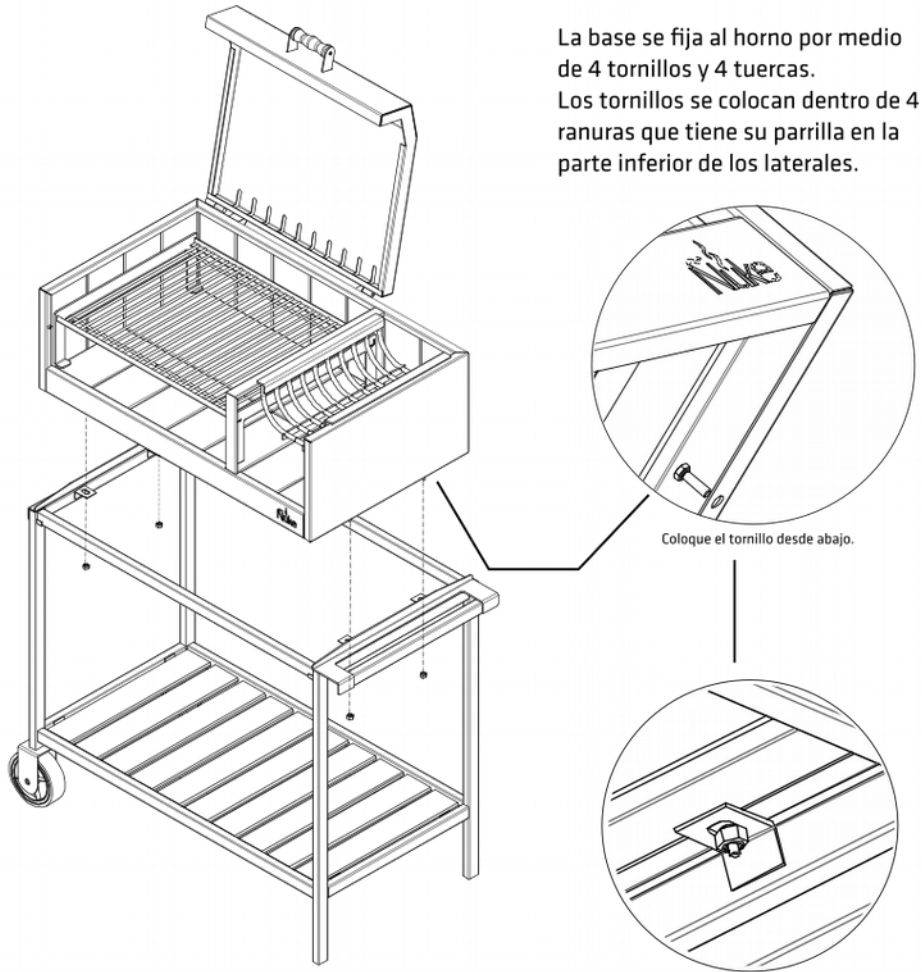
Fecha de compra: .../.../... Fecha de instalación: .../.../...

MMJ SRL
Guamini 5444
(1678) Caseros - Pcia. de Buenos Aires
Tel. (011) 5195 3549 - fax (011) 51953549
Cel. (011) 156 094 0704 • Nextel 418*7919
info@productosnuke.com.ar
www.productosnuke.com.ar

REPORTAR CUALQUIER DEFECTO A: INFO@PRODUCTOSNUKE.COM.AR

ARMADO Y DIMENSIONES

Armado de su parrilla PARANÁ



Al colocar el cuerpo de la parrilla verificar (mirando de frente) que el agarre quede del lado derecho.



En caso de ser necesario remueva los ladrillos, emparrillados y fogonero, para alivianar la parrilla.

Al utilizar su parrilla PARANÁ, tenga en cuenta las siguientes medidas.

